

# Termostato ambiente instabus EIB UP 25\_

## Descrizione



I termostati ambiente UP 250, UP 251, UP 252 ed UP 253 (5WG1 25\_-2AB\_\_) sono apparecchi instabus EIB in esecuzione UP per montaggio in scatola da incasso Ø 60 mm, profondità 60 mm. Il collegamento alla linea bus avviene mediante il morsetto bus 193.

Il termostato ambiente può essere impiegato come regolatore a 2 punti (termostato) o come regolatore continuo (P, PI) per il solo riscaldamento o raffreddamento o anche per un ciclo combinato riscaldamento/raffreddamento.

## Descrizione



Il programma applicativo confronta la temperatura effettiva misurata dal termostato ambiente con il valore di soglia impostato e calcola la regolazione corrispondente.

La regolazione calcolata viene poi trasmessa come comando di commutazione (ON/OFF) ad attuatori come ad es. l'uscita binaria UP 560 per il controllo di azionamenti per valvole elettrotermiche (regolazione a due punti) o come comando di regolazione (0 ... 100 %) per il controllo di azionamenti per valvole motorizzate (regolazione continua).

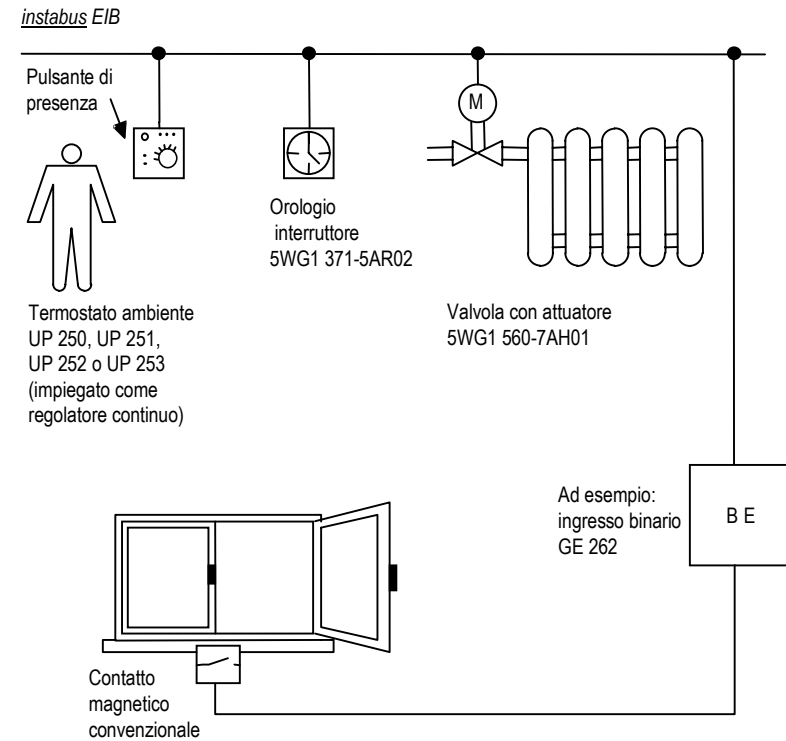
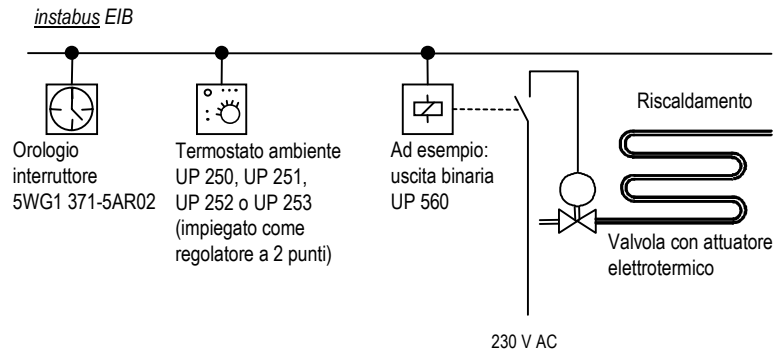
## Descrizione



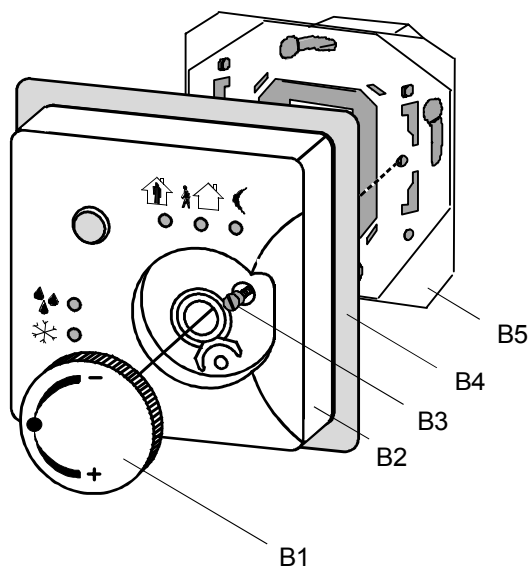
La superficie di comando comprende 5 LED per la segnalazione della modalità di funzionamento corrente, un pulsante di presenza per la commutazione dalla modalità comfort a standby e viceversa nonché un selettore rotativo per la variazione del valore soglia di base.

Il termostato ambiente viene montato sull'accoppiatore bus UP insieme alla relativa cornice (DELTA profil, DELTA studio o DELTA ambiente) e può funzionare solo in combinazione con l'accoppiatore bus UP ed il corrispondente programma applicativo. L'accoppiatore bus ed il relativo telaio non sono compresi nella fornitura e devono essere ordinati separatamente.

## Esempi applicativi

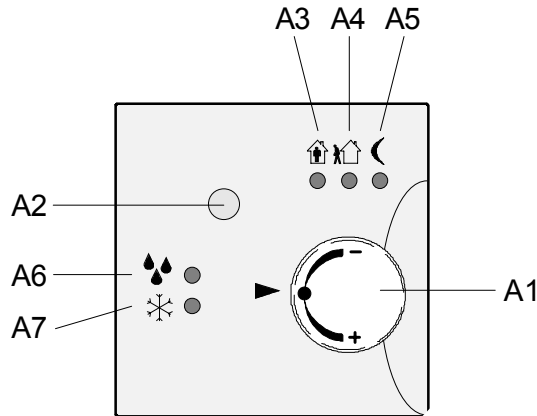


## Assieme



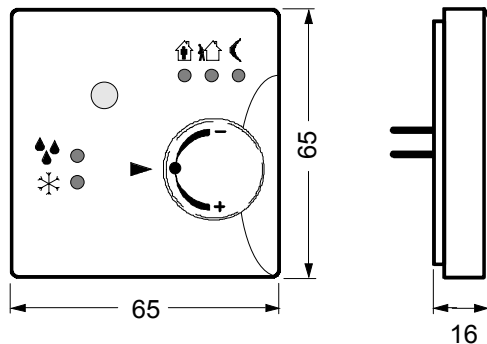
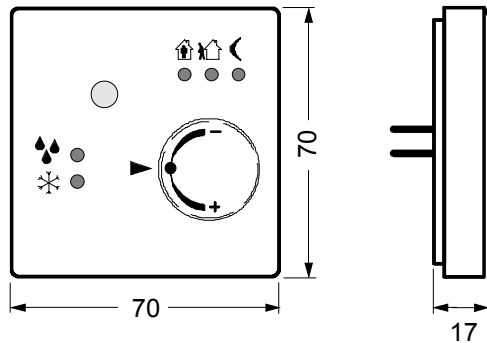
- B1 selettore rotativo
- B2 apparecchio
- B3 viti di fissaggio
- B4 cornice
- B5 accoppiatore bus UP

## Posizione indicatori, elementi di comando, morsetti



- A1 selettore rotativo per variazione manuale del valore di soglia ( $\pm 3 \text{ }^\circ\text{C}$ )
- A2 pulsante di presenza per la commutazione dalla modalit  comfort a standby e viceversa
- A3 modalit  comfort, LED verde; illuminato quando la modalit    attiva
- A4 modalit  standby, LED verde; illuminato quando la modalit    attiva
- A5 modalit  notte, LED verde; illuminato quando la modalit    attiva
- A6 modalit  punto di condensa, LED giallo; illuminato quando la modalit    attiva
- A7 modalit  antigelo/Hitzeschutz, LED rosso; illuminato quando la modalit    attiva

## Dimensioni, dati tecnici



- Custodia: in materiale plastico
- Dimensioni UP 250, UP 251: 70 x 70 x 17 mm
- Dimensioni UP 252, UP 253: 65 x 65 x 16 mm
- Peso: ca. 65 g
- Carico infiammabile: ca. 730 KJ  $\pm$  10 %
- Montaggio: viene montato sull'accoppiatore bus e fissato a vite